

Электрический вакуумный генератор ECBPMi

Электрический вакуумный генератор ECBPMi для экосистема для исполнительных устройств MATCH



Пригодность для применения в конкретных отраслях промышленности

Применения

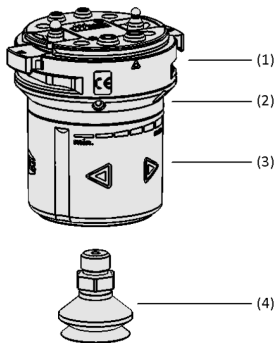
- Вакуумный генератор с захватом для системы перемещения герметичных заготовок
- Использование внутри экосистема для исполнительных устройств MATCH для совместимости вакуумных и механических захватов, а также для поддержки посредством цифровых сервисов (например, помощник по настройке)
- Гибкое использование в комбинации с роботами легкой конструкции и роботами



Электрический вакуумный генератор ECBPMi MATCH

Конструкция

- Разъем, подходящий для всех быстросменных модулей RMQC платформы MATCH (1)
- Всестороннее отображение состояния (2)
- Интуитивно понятное управление благодаря пользовательскому интерфейсу с емкостными кнопками (3)
- С плоскими и гофрированными вакуумными захватами (4)



Конструкция системы Электрический вакуумный генератор ECBPMi MATCH

Основные характеристики продукта

- Готовый к подключению комплект робота для простого монтажа и ввода в эксплуатацию (Plug & Work)
- Полная совместимость с платформой MATCH (быстросменный модуль RMQC, соответствующий типу робота, поставляется отдельно)
- Разнообразные области применения благодаря сменным вакуумным захватам
- Экономия на шлангах для сжатого воздуха благодаря электрическому приводу



Электрический вакуумный генератор ECBPMi MATCH для небольших картонных коробок

Электрический вакуумный генератор ECBPMi

Электрический вакуумный генератор ECBPMi для экосистема для исполнительных устройств MATCH

Код кодового обозначения Электрический вакуумный генератор ECBPMi MATCH

ECBPMi	–	24V-DC	–	MATCH
1		2		3

1 – Краткое обозначение

Код	Тип
ECBPMi	ECBPMi

2 – Напряжение

Код	Рабочее напряжение
24V-DC	24V-DC

3 – Форма

Код	Тип
MATCH	MATCH

Комплект поставки состоит из:

- Электрический вакуумный генератор ECBPMi MATCH
- Всасывающая подушка SFF / SPB1
- USB-накопитель с программным обеспечением

Подходящий быстросменный модуль RMQC заказывается отдельно.

Данные для заказа Электрический вакуумный генератор ECBPMi MATCH

Тип	№ детали.
ECBPMi 24V-DC MATCH	10.03.01.00661

Данные для заказа Аксессуары Электрический вакуумный генератор ECBPMi MATCH

Аксессуары		№ детали.
Быстросменный модуль	RMQC 50 URe DIO WB-M8-8 NPN MATCH	10.08.09.00001
Быстросменный модуль	RMQC 50 HANWHA DIO WB-M8-8 NPN MATCH	10.08.09.00002
Быстросменный модуль	RMQC 50 DOOSAN DIO WS-M8-8 PNP MATCH	10.08.09.00003
Быстросменный модуль	RMQC 50 TM DIO WS-M8-8 NPN MATCH	10.08.09.00004
Быстросменный модуль	RMQC 50 FANUC DIO WB-M8-8 PNP MATCH	10.08.09.00005
Быстросменный модуль	RMQC 50 URe RS-485 WB-M8-8 MATCH	10.08.09.00010
Быстросменный модуль	RMQC 50 ABB DIO 2xM8-3/4 PNP MATCH	10.08.09.00016
Быстросменный модуль	RMQC 50 ABB IOL 2xM8-3/4 MATCH	10.08.09.00017
Быстросменный модуль	RMQC 50 ABB IOL LED 2xM8-3/4 MATCH	10.08.09.00018
Быстросменный модуль	RMQC 31.5 ABB IOL M12-12 MATCH	10.08.09.00019
Быстросменный модуль	RMQC 31.5 ABB IOL LED M12-12 MATCH	10.08.09.00020
Быстросменный модуль	RMQC 31.5 ABB DIO M12-12 PNP MATCH	10.08.09.00021
Быстросменный модуль	RMQC 31.5 ABB IOL M12-12 MATCH	10.08.09.00022
Быстросменный модуль	RMQC 31.5 ABB IOL LED M12-12 MATCH	10.08.09.00023

Тип		№ детали.
Депозитная станция	STATION 150x110x22 MATCH	10.08.09.00013

Аксессуары		№ детали.
Легкими вакуумных захватов	SLG 102x57 FSGA 2	10.01.10.14043
Легкими вакуумных захватов	SLG 102x102 FSGA 3	10.01.10.14042
Легкими вакуумных захватов	SLG 102x75.3 FSGA 4	10.01.10.14041
Удлинение фланца VEE-FE	VEE-FE 25.4x81.5	10.01.36.00130
Удлинение фланца VEE-FE	VEE-FE 25.4x131.5	10.01.36.00109
Удлинение фланца VEE-FE	VEE-FE 25.4x181.5	10.01.36.00128

Электрический вакуумный генератор ECBPMi

Электрический вакуумный генератор ECBPMi для экосистема для исполнительных устройств MATCH

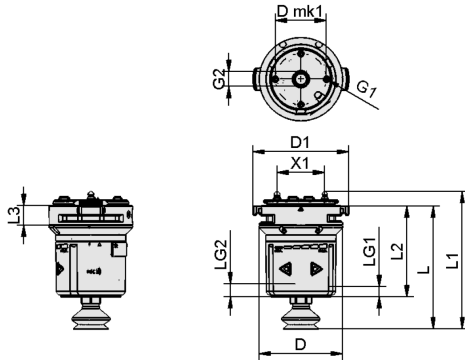
Технические данные Электрический вакуумный генератор ECBPMi MATCH

Тип	Скорость вакуумирования (макс.) [l/min]	Номинальная мощность [W]	Напряжение	Номинальный ток [A]	Степень вакуумирования [%]	Температура эксплуатации	Электрическое подключение	Емкость подъема (горизонтальная) [N]	Емкость (вертикальная) [N]
ECBPMi 24V-DC MATCH	1.6	7.2	24 В - постоянный ток	0.3	60	0 ... 40 °C	-	10	30

Электрический вакуумный генератор ECBPMi

Электрический вакуумный генератор ECBPMi для экосистема для исполнительных устройств MATCH

Конструктивные данные Электрический вакуумный генератор ECBPMi MATCH



ECBPMi MATCH

Электрический вакуумный генератор ECBPMi

Электрический вакуумный генератор ECBPMi для экосистема для исполнительных устройств MATCH

🔗 Конструктивные данные Электрический вакуумный генератор ECBPMi MATCH

Тип	D [mm]	D1 [mm]	D mk1 [mm]	G1	G2	L [mm]	L1 [mm]	L2 [mm]	L3 [mm]	LG2 [mm]	LG1 [mm]	X1 [mm]
ECBPMi 24V-DC MATCH	75	86.5	46	M4-F	G1/4"-F	110.9	123.9	81.91	19	11	6	43